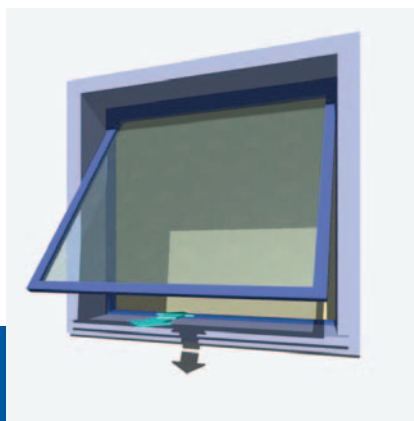
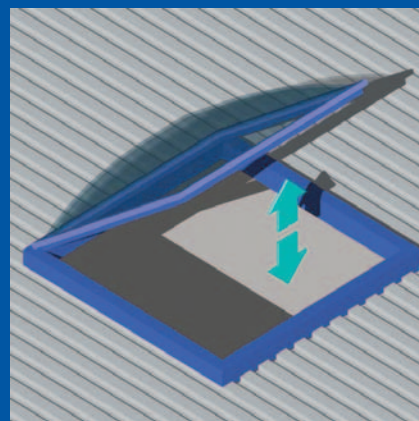


Vérin manuel pour:
fenêtres en saillie, coupoles
d'éclairage.

Manual actuator for:
top hinged windows, domes.



600N



Economique
Cheap

Simplicité de montage
Easy to install

DONNEES TECHNIQUES Manual 1 / TECHNICAL FEATURES Manual 1

CODE CODE	DESCRIPTION DESCRIPTION	CODE CODE	DESCRIPTION DESCRIPTION
2700133	Vérin manuel à manivelle doté de brides <i>Handle-type actuator with brackets</i>	2700131	Vérin manuel à baïonnette doté de brides <i>Bayonet-type actuator with brackets</i>
2700118	Vérin manuel à bague doté de brides <i>Ring-type actuator with brackets</i>	2700136	Vérin manuel à baïonnette pour tandem doté de brides - C.300 <i>Bayonet-type actuator for tandem with brackets - S. 300</i>
2700134	Vérin manuel à bague doté de bride pour tandem - C.300 <i>Ring-type actuator for tandem with brackets - S.300</i>	2700137	Vérin manuel à baïonnette pour tandem doté de brides - C.500 <i>Bayonet-type actuator for tandem with brackets - S. 500</i>
2700135	Vérin manuel à bague doté de bride pour tandem - C.500 <i>Ring-type actuator for tandem with brackets - S.500</i>	2700143	Tige pour vérins manuels à baïonnette - L.1000 <i>Crank handle with bayonet-type - L.1000</i>
2700138	Tige avec crochet pour vérins manuels à bague - L.1000 <i>Crank handle with hook for ring-type actuator - L.1000</i>	2700144	Tige pour vérins manuels à baïonnette - L.1500 <i>Crank handle with bayonet-type - L.1500</i>
2700139	Tige avec crochet pour vérins manuels à bague - L.1500 <i>Crank handle with hook for ring-type actuator - L.1500</i>	2700145	Tige pour vérins manuels à baïonnette - L.2000 <i>Crank handle with bayonet-type - L.2000</i>
2700140	Tige avec crochet pour vérins manuels à bague - L.2000 <i>Crank handle with hook for ring-type actuator - L.2000</i>	2700146	Tige pour vérins manuels à baïonnette - L.2500 <i>Crank handle with bayonet-type - L.2500</i>
2700141	Tige avec crochet pour vérins manuels à bague - L.2500 <i>Crank handle with hook for ring-type actuator - L.2500</i>	2700147	Tige pour vérins manuels à baïonnette - L.3000 <i>Crank handle with bayonet-type - L.3000</i>
2700142	Tige avec crochet pour vérins manuels à bague - L.3000 <i>Crank handle with hook for ring-type actuator - L.3000</i>	2700148	Tige pour vérins manuels à baïonnette - L.4000 <i>Crank handle with bayonet-type - L.4000</i>

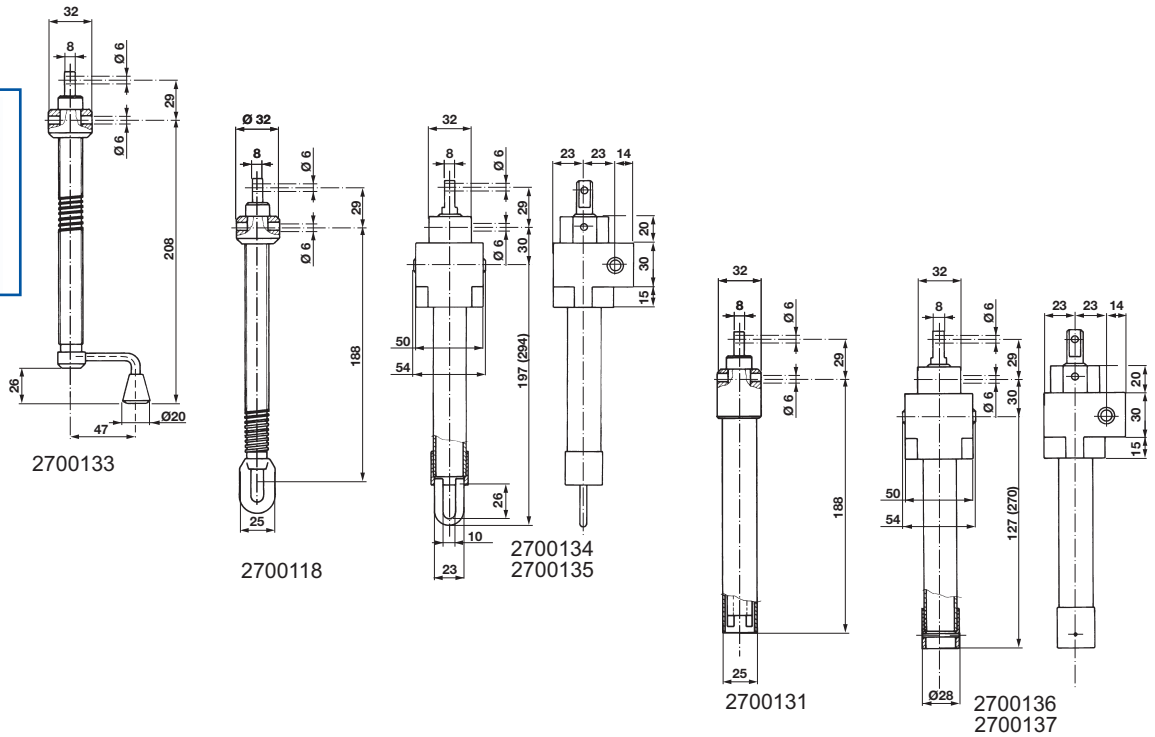
DESCRIPTION DU CAHIER DES CHARGES:

Vérin manuel télescopique doté d'un mouvement à tige rigide. Corps en laiton traité, supports en aluminium coloris naturel. Doté de pièces de fixation.

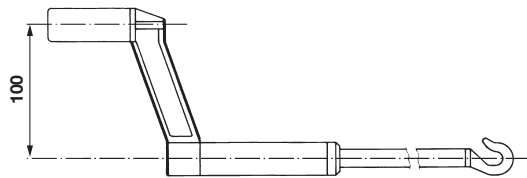
DESCRIPTION OF SPECIFICATIONS

Manual telescopic actuators with movement provided by rigid rod. Body in treated brass, aluminium brackets in natural colour. Supplied with fixing accessories.

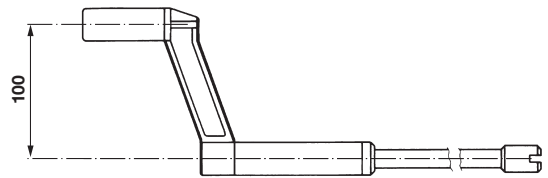
Manual 1 Dessin dimensionnel / **Manual 1** Scale drawing



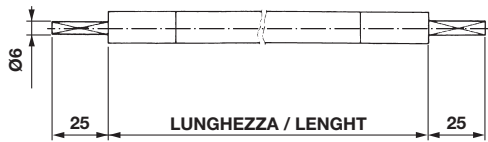
Accessoires - Pièces de Rechange / Accessories - Spare parts



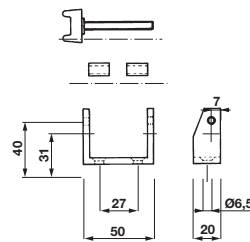
TIGE AVEC CROCHET / CRANK HANDLE WITH HOOK



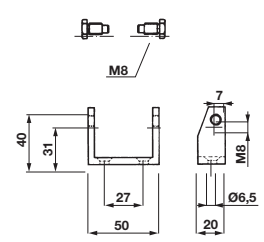
TIGE AVEC BAÏONNETTE / CRANK HANDLE WITH BAYONET



BARRE DE RACCORDEMENT / CONNECTION ROD



2700153



2700154

BARRE DE RACCORDEMENT / CONNETION ROD

CODE CODE	DESCRIPTION DESCRIPTION
2700149	Barre de raccordement des applications en tandem - L.1000 Connection rod for tandem application - L.1000
2700150	Barre de raccordement des applications en tandem - L.1250 Connection rod for tandem application - L.1250
2700151	Barre de raccordement des applications en tandem - L.1500 Connection rod for tandem application - L.1500
2700152	Barre de raccordement des applications en tandem - L.2000 Connection rod for tandem application - L.2000

PIECES DE RECHANGE / SPARE PARTS

CODE CODE	DESCRIPTION DESCRIPTION
2700153	Bride supérieure Upper bracket
2700154	Bride inférieure Lower bracket